

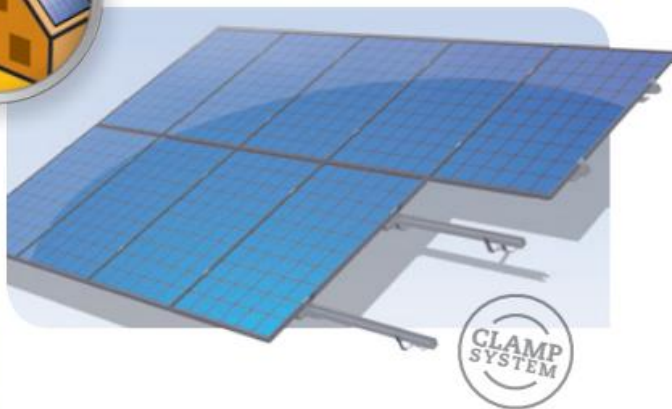
ECO PRO

# Montagehandleiding pannendak



Van der Valk **Pitched Roof Clamp**

Het flexibele systeem dat altijd en overal past



## Inhoudsopgave

Algemeen.....	3
Veiligheid.....	4
Montage zonnepanelen.....	5
Stap 1: Bepalen van de locatie op het dak.....	5
Stap 2: Omhoog schuiven van de dakpannen.....	5
Stap 3: Monteren van de houten latten en de dakhaken.....	6
Stap 4: Monteren van de koppelstukken.....	7
Stap 5: Monteren de aluminium profielen.....	8
Stap 6 Montage SolarEdge optimizers (optioneel).....	9
Stap 7 Monteren van de uitlijnstiften aan de zonnepanelen.....	10
Stap 8 Monteren van de zonnepanelen.....	10
Stap 9: Afmonteren kabels.....	11
Aansluiten DC bekabeling zonnepanelen.....	12
Aansluiten omvormer op meterkast.....	15
Vragen?.....	16

## **Algemeen**

Gefeliciteerd met de aanschaf van uw pv- systeem. Door uw keuze om zonnepanelen te plaatsen draagt u bij aan een beter milieu.

Deze handleiding beschrijft de montage en in werkingstelling van een PV systeem op een pannendakdak. De gehanteerde werkvolgorde betreft allereerst de werkzaamheden op het dak en daarna de DC en AC technische aansluiting van de omvormer.

## **Planning**

Voor een correcte en efficiënte werkmethode is het van belang om de werkzaamheden nauwkeurig te plannen. Dit betreft zowel de aanwezigheid van materieel en materiaal alsook de positie van de panelen op het dak.

## **Schaduw**

Let erop dat er geen schaduw op de zonnepanelen kan vallen als gevolg van dakopbouw, bomen, schoorsteen of nabij gelegen panden.

Indien er voor wat voor reden dan ook wel schaduw op de panelen valt dient hier bijzondere aandacht aan geschonken worden. Denk hierbij aan gebruik van meerdere omvormers, omvormers met meerdere MPP trackers of specifieke software in de omvormer die de negatieve invloeden van schaduw binnen het systeem minimaliseren.

## **Plaats omvormer**

Houdt tevens rekening met de plaats van de kabeldoorvoer voor de bekabeling en de positie binnenshuis van de omvormer. Probeer deze locatie te kiezen zodat de afstand tussen de panelen en de omvormer niet meer dan 15 meter bedraagt, maar ook dat een AC kabel naar de meterkast correct kan worden aangebracht. De omvormer kan geluid produceren als deze in werking is.

## **Bouwkundige staat van het dak**

Controleer voorafgaand aan de werkzaamheden de bouwkundige staat van het dak. Indien er twijfel bestaat over de bouwkundige staat van het dak dient er nader onderzoek plaats te vinden. Een gespecialiseerd constructeur en dakwerk firma kunnen de staat rapporteren en indien nodig verbeteren. Dit is in het belang van veilig werken alsook voor de veiligheid van anderen. Nu en in de toekomst.

## Veiligheid

De montagewerkzaamheden van PV installaties vinden plaats op het dak. Dit brengt bepaalde risico's met zich mee. Veiligheid dient bij de werkzaamheden dan ook altijd voorop staan. Voer de montage niet uit met harde wind en/ of regen. Volg te alle tijden de VCA richtlijnen.

Daken kunnen enorm verschillen in opbouw, bouwkundige staat en conditie. Het is dan ook van belang dat vooraf de situatie goed bekeken wordt en ga zorgvuldig te werk bij dakbetreding. Ook dient de monteur veilig te werk gaan om letsel te voorkomen, zowel aan zichzelf als ook aan derden.



**De volgende punten dienen in acht genomen te worden:**

√ Zorg voor een ordelijke werkplek en voorgeschreven persoonlijke beschermingsmiddelen en gebruik materieel dat periodiek wordt gekeurd door een deskundige instantie en van de juiste certificaten zijn voorzien.

√ Gebruik harnasgordels in een goede staat verkeren. Dit geldt ook voor een eventuele lifeline en safelock materialen.

√ Gebruik elektrisch handgereedschap met CE markering. Let op dat alle opschriften duidelijk leesbaar zijn en dat het gereedschap optisch niet beschadigd is.

√ Zorg ervoor dat bij het gebruik van een ladder dat deze geborgd staat.

√ Zorg bij gebruik van een (rol)steiger dat deze stabiel opgesteld staat. Leg bodemplaten en voorzie in leuning en op 50 centimeter en op 100 centimeter hoogte, als ook kantplanken.

√ Gebruik indien vereist vangnetten, zowel als PBM als voor bescherming van de directe omgeving.

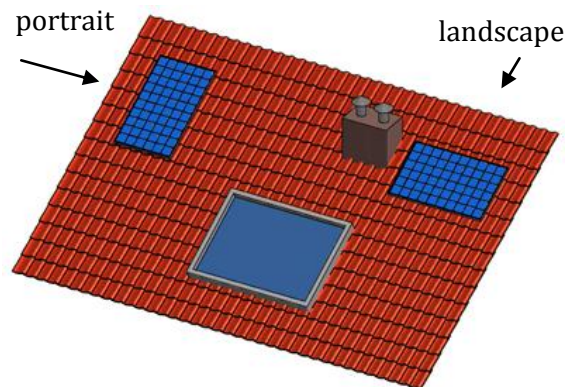
Verder dient in acht genomen te worden dat het veroorzaken van schade aan het dak extra werk en extra kosten met zich mee brengt.

## Montage zonnepanelen

### Stap 1: Bepalen van de locatie op het dak

Tijdens het offertetraject is een legplan opgesteld (zie bijlage 2 van uw offerte).

In deze montagehandleiding wordt de montagewijze van een portrait (staand) en een landscape (liggend) paneel uitgelegd.



Panelen portrait (staand) op horizontaal geplaatste profielen.



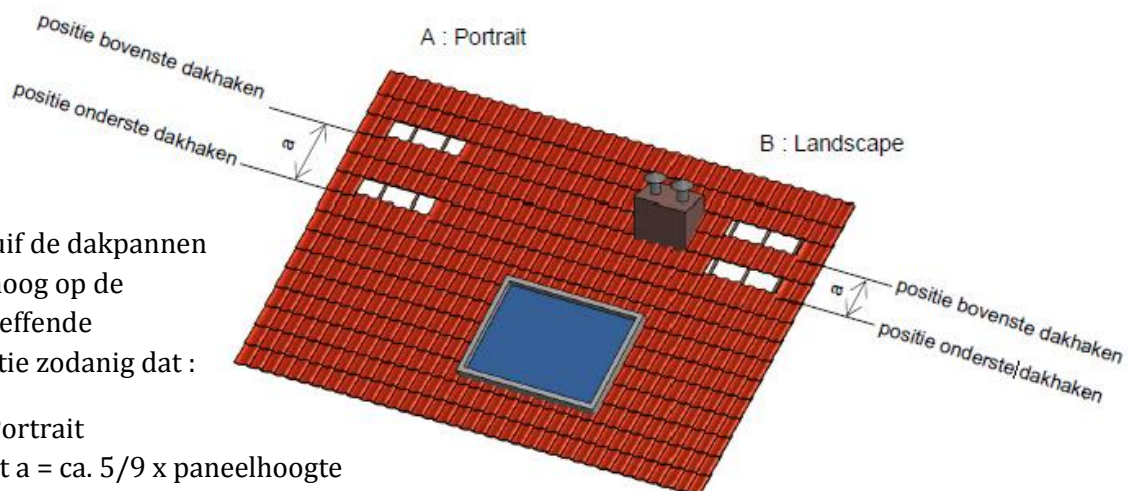
Panelen landscape (liggend) op verticaal geplaatste profielen.

### Stap 2: Omhoog schuiven van de dakpannen

Schuif de dakpannen omhoog op de betreffende locatie zodanig dat :

A : Portrait  
maat a = ca. 5/9 x paneelhoogte

B : Landscape  
maat a = ca. 5/9 x paneelbreedte

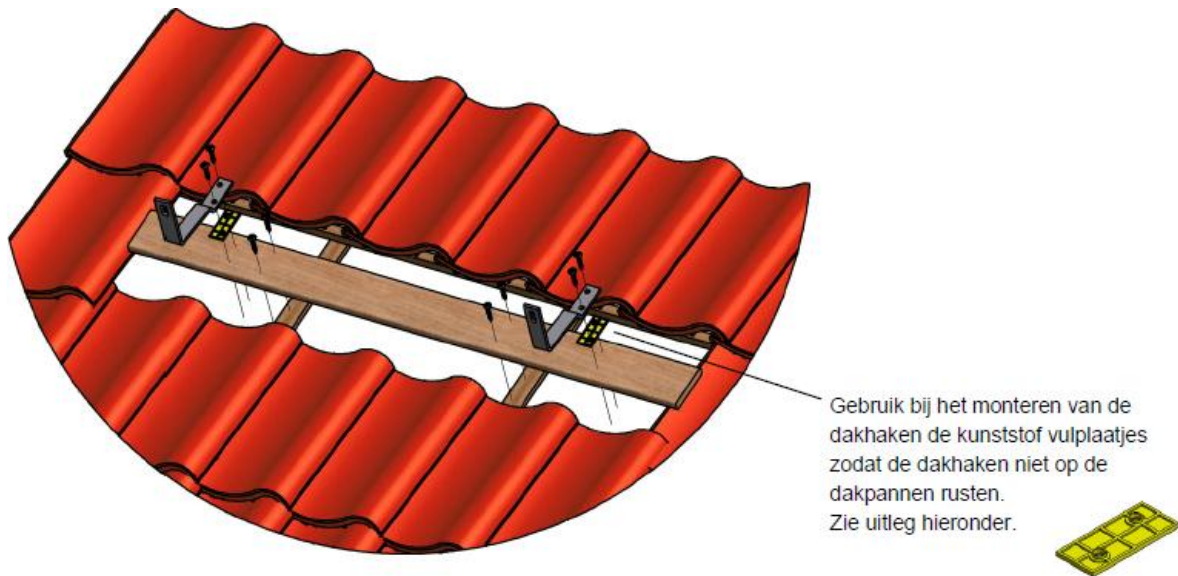


### Stap 3: Monteren van de houten latten en de dakhaken

Monteer de geïmpregneerde houten lat op minimaal 2 tengels. Monteer vervolgens de dakhaken op de houten lat.

#### Afstand dakhaken

Wij hebben de benodigde afstand tussen de dakhaken berekend voor uw persoonlijke situatie. Hiervoor verwijzen wij naar de apart meegeleverde montage-instructie.

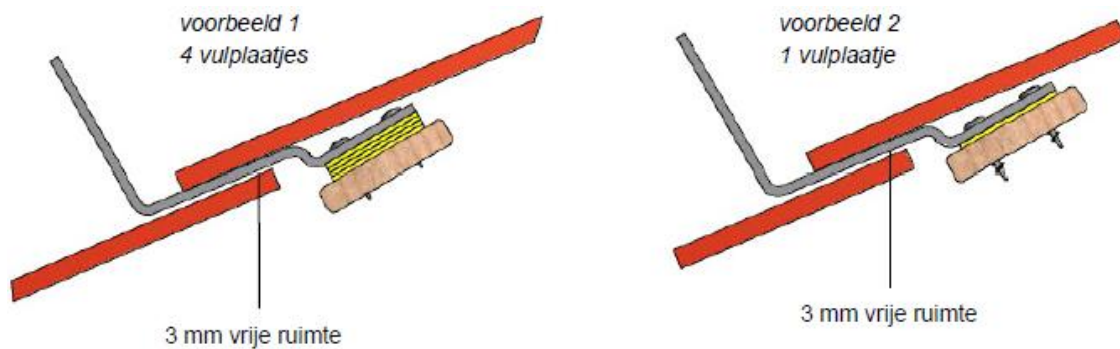


#### Gebruik van kunststof vulplaatjes

De kunststof vulplaatjes moeten indien nodig tussen de houten lat en de dakhaken gemonteerd worden.

Wij adviseren tussen de dakhaak en de dakpan een vrije ruimte van 3 mm aan te houden.

\* Er zijn 2 kunststof vulplaatjes per dakhaak meegeleverd.



#### Landscape montage


Bij landscape montage dienen de Smartline side TWIST dakhaken te worden gebruikt.




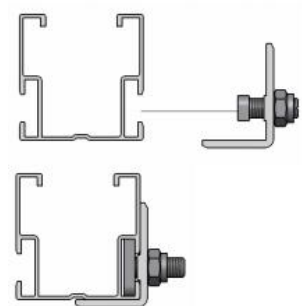
#### Stap 4: Monteren van de koppelstukken


Koppel de aluminium profielen horizontaal met behulp van de meegeleverde koppelstukken. Monteer vervolgens de aluminium profielen aan de dakhaken (stap 5).

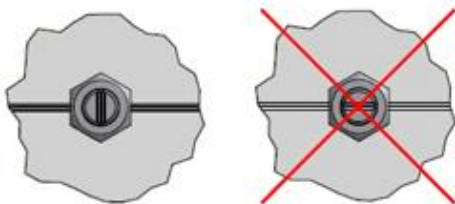


 Het aluminium profiel heeft aan beide zijanten een koppelkamer. Indien de dakhaken aan één zijde gemonteerd worden, monteer dan het koppelstuk aan de andere zijde van het profiel.

 Monteer volgens tekening de hamerkopbouten in de kamers van de te koppelen aluminium profielen. Draai vervolgens de borgmoeren aan. De kop van de hamerkop draait zichzelf dan klem.

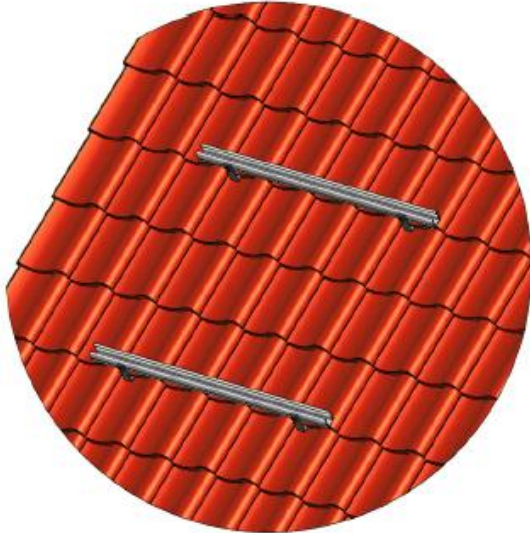


 In de onderkant van de boutsteel van de hamerkopbouten staan streepjes. Deze streepjes geven de stand van de kop van de hamerkopbout aan. Controleer na montage dat het streepjes haaks staan op de lengterichting van de aluminium profielen.

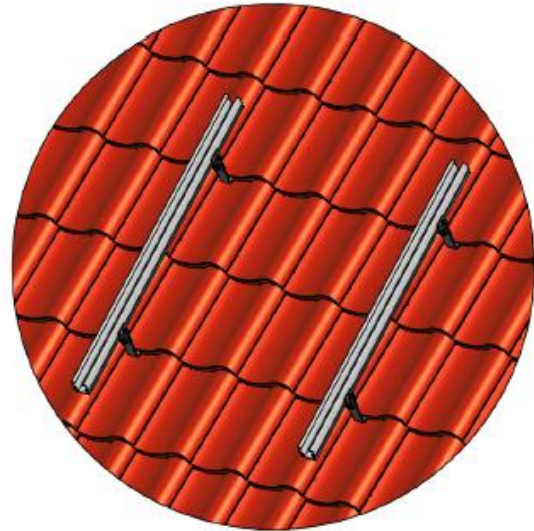


## Stap 5: Monteren de aluminium profielen

A : Portrait

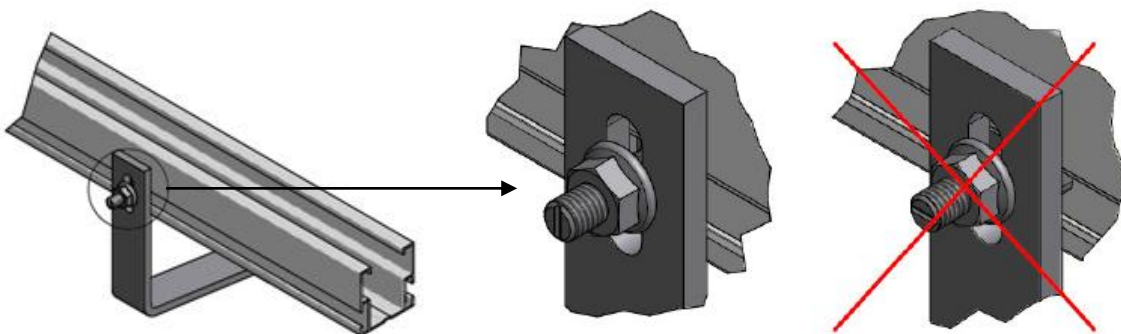
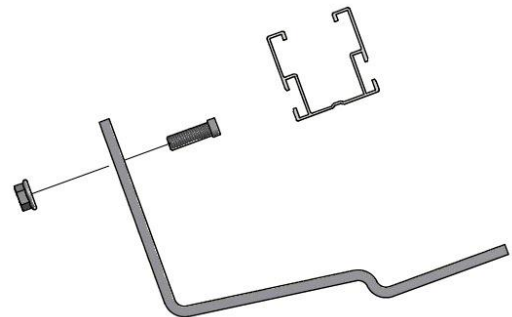


B : Landscape



### Montage aluminium profiel

Monteer de aluminium profielen aan de dakhaken. Gebruik hiervoor de montagekamer aan de zijkant van het profiel. De hamerkop en de kraagkartelmoer kunnen op de grond vóóraf aan de dakhaken gemonteerd worden. Draai vervolgens de kraagkartelmoer stevig aan met een minimaal moment van 21 Nm.



### Juiste montage hamerkopbouten

In de onderkant van de boutsteel van de hamerkopbouten staan streepjes. Deze streepjes geven de stand van de kop van de hamerkopbout aan. Controleer na montage dat het streepje verticaal staat.



## Stap 6 Montage SolarEdge optimizers (optioneel)

Heeft u een SolarEdge systeem? Monteer dan nu de SolarEdge optimizers op de montagerail. Gebruik hiervoor eventueel de meegeleverde adapters van Valk Solar.

### Dakplan

Maak voor u de zonnepanelen gaat monteren een dakplan en plak de QR code stickers van de optimizers op de juiste posities in het dakplan. Noteer ook het serienummer van de omvormer op uw dakplan en de montagedatum.

Vervolgens kunt u uw dakplan digitaal aan ons doorsturen. Wij maken een SolarEdge portal voor u aan en stellen deze voor u in. Vervolgens geven wij u toegang tot de portal. U kunt nu zelf bij de instellingen en alle meetgegevens per paneel inzien.

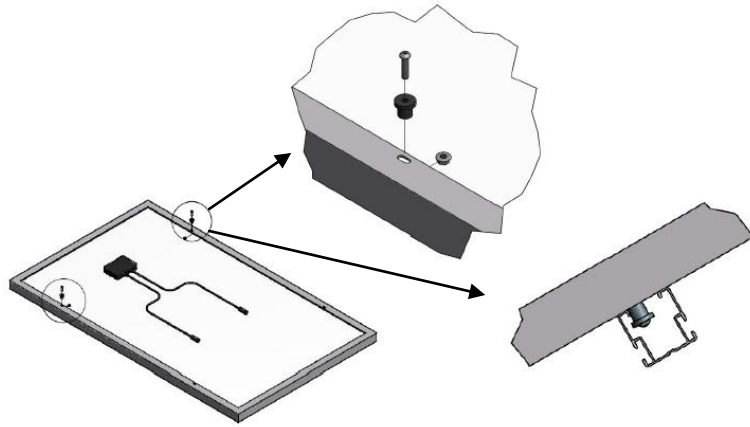


## Stap 7 Monteren van de uitlijnstiften aan de zonnepanelen

Monteer de kunststof uitlijnstiften in de standaard montagegaten in de panelen. Voor landscape montage kunnen de uitlijnstiften niet worden gebruikt.

### Montagehulp

Tijdens montage op het dak kunnen de panelen met deze stiften aan de aluminium profielen worden gehangen zodat u uw handen vrij heeft om de eindklemmen te monteren.



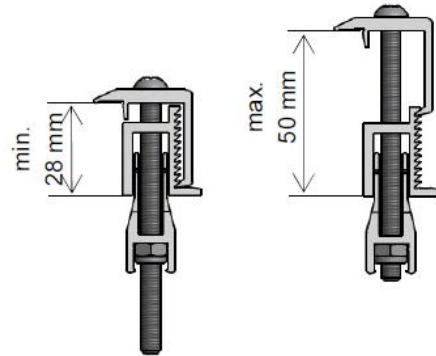
## Stap 8 Monteren van de zonnepanelen

**BELANGRIJK:** Start pas met de montage van de zonnepanelen als bekend is hoe u de DC kabels moet aansluiten (zie het volgende hoofdstuk).

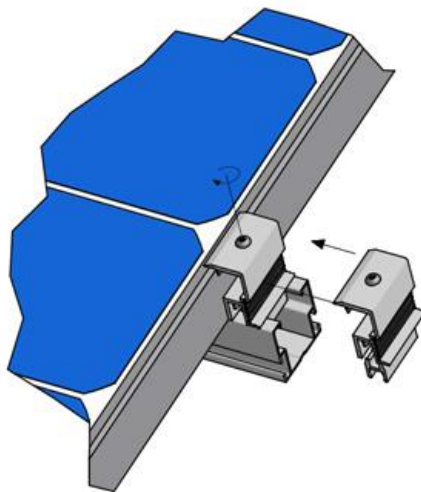
### Montage eindklem

Voor aan het begin of einde van een rij of kolom.

Monteer de klemplaat in de juiste ril, die overeenkomt met de lijstdikte van het paneel. De eindklem is geschikt voor alle gangbare type panelen met aluminium paneeldikte van 28 mm tot 50 mm.

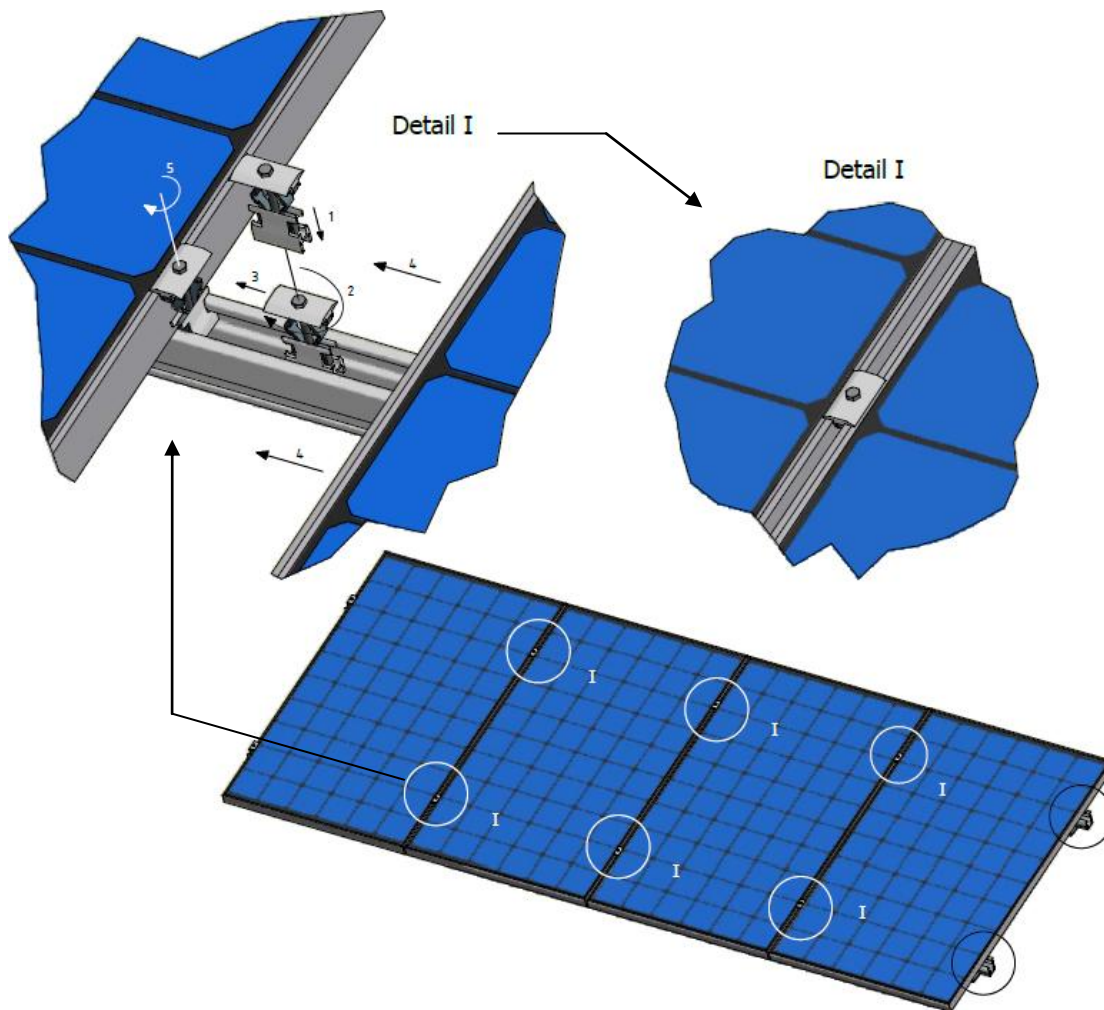


Druk de eindklem tegen de zijkant van het paneel stevig aan en draai vervolgens de torx bout stevig aan met een minimaal moment van 9 Nm.



### Montage tussenklem

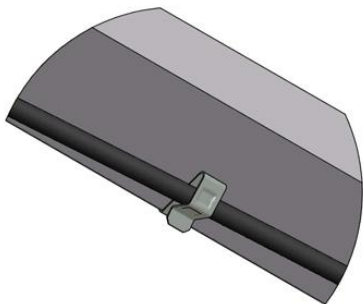
Voor tussen 2 zonnepanelen.



### Stap 9: Afmonteren kabels

Tijdens het monteren en aansluiten van de zonnepanelen op het dak kunnen de kabels middels de meegeleverde kabelklemmen aan de rand van het paneel worden bevestigd.

\* Wij leveren standaard twee kabelklemmetjes per zonnepaneel mee.



## Aansluiten DC bekabeling zonnepanelen

Voor het aansluiten van de zonnepanelen op de omvormer maakt u gebruik van:



De + en - kabels die aan de achterzijde van de zonnepanelen zitten.



Eventueel extra koppelkabels zonnepanelen die niet tegen elkaar liggen door te lussen.



Lange stringkabels om aan te sluiten op de omvormer.

### Vorbereiding

Voor u de zonnepanelen gaat plaatsen is het goed om te weten hoe u de bekabeling van de zonnepanelen gaat aansluiten op de omvormer.



#### **De volgende punten zijn van belang:**

- √ Uw zonnepanelen dienen in serie te worden geschakeld.
- √ Een groep in serie geschakelde zonnepanelen noemen we een string.
- √ In uw dakplan (zie bijlage 2 van uw offerte) staat hoeveel strings u dient te maken om de omvormer goed te laten functioneren.



#### **MPP Tracker**

Het is goed om te weten dat een omvormer een regelaar heeft, de zogenaamde MPP tracker. Om zoveel mogelijk elektrisch vermogen aan een zonnepaneel te onttrekken “zoekt” de omvormer voortdurend naar het punt waarbij het product van paneel- stroom en spanning maximaal is. Dat wordt het ‘Maximum Power Point’ (MPP) genoemd. Het MPP verschuift zodra de instraling of de temperatuur van het paneel verandert. Een omvormer heeft altijd één of twee MPP trackers.

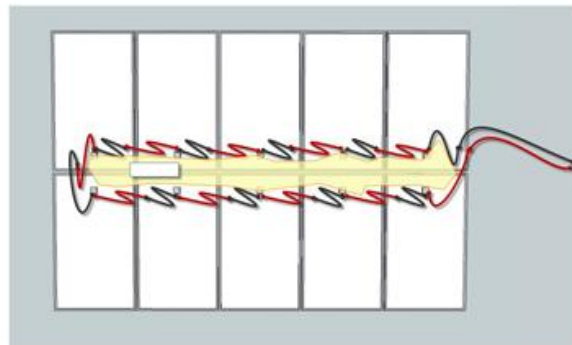


#### **Goede werking MPP tracker**

- Alle zonnepanelen dienen onder dezelfde hoek op dezelfde windrichting te liggen.
- Alle aangesloten zonnepanelen dienen van hetzelfde type te zijn.
- Plaatst u de zonnepanelen op verschillende dakvlakken/ hellingshoeken/ windrichtingen, dan heeft u per vlak een aparte omvormer, of een omvormer met meerdere MPP trackers nodig.
- De zonnepanelen die in de schaduw komen kunnen op een aparte omvormer of MPP tracker aangesloten worden om de verliezen te beperken.

### Kabelplan

Bepaal voor u de zonnepanelen op het dak gaat plaatsen hoe u de bekabeling gaat aansluiten. Zo kunt u de kabels op het dak in een keer goed doorlussen, voor u het volgende zonnepaneel monteert. Probeer indien mogelijk de aansluitdozen en kabels dicht bij elkaar te houden.



### Dakdoorvoer maken

De kabels afkomstig van uw zonnepanelen worden via een gemaakte dakdoorvoer naar de omvormer geleid. Boor hiervoor een gat van binnen naar buiten. Om koudebruggen op de plaats van de doorvoer te voorkomen is het raadzaam om de dakdoorvoer goed af te purren. Let er op dat u bij het wegsnijden van de overtollige PUR de kabels niet beschadigt.



### Aansluiten DC bekabeling

- √ Aan ieder zonnepaneel zitten 2 doorluskabels van 1 meter met een voor- gemonteerde MC4 stekker.
- √ Sluit de kabel met “het mannetje” telkens aan op de kabel van het volgende paneel, waar “het vrouwtje” aan zit. Als u SolarEdge gebruikt lust u de optimizers door. De panelen sluit u aan op de optimizers.
- √ Gebruik waar nodig de meegeleverde verlengkabels om naar een volgende rij zonnepanelen te gaan.
- √ Leg de lange stringkabel van de omvormer naar het eerste en het laatste zonnepaneel in de string op het dak.
- √ De stringkabel die u over heeft mag u oprollen en vast maken onder het laatste paneel op het dak. Het verlies over de stringkabel is nihil, het is niet nodig deze in te korten.

### **GEVAARLIJK HOGE SPANNING!**

Sluit de stringkabel pas aan op de zonnepanelen als alle stekkers aan de stringkabel zitten! Monteer de stekkers op de stringkabels direct na het doorvoeren van de stringkabel door het dak. Zodra alle zonnepanelen in de string zijn aangesloten op de stringkabels staat er gevaarlijk hoge spanning op de stringkabels. Pas als de stekkers op de juiste wijze gemonteerd zijn mag er spanning op de kabel worden gezet.

### **Montage SMA stekkers**

Heeft u een SMA omvormer, dan zitten de stekkers voor de stringkabels in de doos van de omvormer. Volg de instructie van SMA op voor de montage van deze stekkers. De stekkers van SMA kunnen zonder speciaal gereedschap gemonteerd worden.

**Montage MC4 stekkers**

Om de kabels eenvoudig te kunnen doorvoeren is de stekker aan een zijde van de stringkabel los meegeleverd. Volg onderstaande instructies nauwkeurig op.

**1) Klik de complete stekker op het juiste pinnetje**

- Op de stringkabels is het pinnetje van de stekker reeds vasgezet met een MC4 krimptang.
- De juiste stekker is aan het juiste pinnetje vast gemaakt met tape.
- Maak de tape los en duw de stekker op het pinnetje.
- Duw door tot u een KLIK hoort. De wartel mag blijven zitten.
- De stekker kan nu niet meer losgemaakt worden.



Het vrouwtje (-) komt altijd op het dunne pinnetje. Het mannetje (+) op het dikke pinnetje.



**BRANDGEVAAR:** Probeer de pinnetjes nooit zelf vast te krimpen of solderen. Bij een slechte connectie ontstaat een vlamboog en dus brandgevaar.

**2 Draai de wartel helemaal aan, zonder de stekker te beschadigen**

Gebruik enkel originele MC4 stekkers. Er zijn ook namaak stekkers in omloop.

## **Aansluiten omvormer op meterkast**

### **AC hoofdaansluiting.**

De PV installatie wordt in de meterkast op een vrije groep aangesloten.

Hiervoor moet in de meterkast een aftakpunt gemaakt worden die voldoet aan de volgende eisen:

- √ Vermogensbeveiliging.
- √ Zekering of installatieautomaat (B of C kar.)
- √ Maximale stroomsterkte overschrijd in geen geval de inspannende hoofd- automaat / zekering
- √ Moet voldoen aan het algemeen reglement voor elektrische installaties NEN1010.

### **Omvormer**

Plaats de omvormer in een geschikte ruimte. Criteria waar en hoe de omvormer geplaatst mag worden staat vermeld in de installatiehandleiding van de omvormer. Deze richtlijnen dienen gevolgd te worden.

### **Aansluiten AC voeding op de omvormer**

Installeer een geschikte kabel vanaf de meterkast tot aan de omvormer. Twijfelt u over de benodigde kabeldikte? Vraag ons dit voor u na te rekenen. De kabel moet berekend worden met een maximaal spanningsverlies van 1% en een  $\cos \phi$  van 1. Bij de omvormer wordt een werkschakelaar geplaatst (geen WCD en stekker). Kabel tussen werkschakelaar en omvormer moet uitgevoerd worden met soepele kabel.

### **In werking stelling**

- 1) Let op bij het aansluiten van de DC bekabeling dat deze onder spanning staat. De string dienen te allen tijden worden doorgemeten vóór men deze aansluit op de omvormer. Hiermee kan worden gecontroleerd of de panelen op de correcte wijze zijn geschakeld. De open klemspanning moet overeenkomen met de optelsom van alle aangesloten zonnepanelen in de string.
- 2) Ben er zeker van dat de geïntegreerde DC schakelaar van de omvormer uitgeschakeld is [ 0 ] en de eventueel aanwezige AC werkschakelaar ook uitgeschakeld is.
- 3) Als het systeem geheel correct is aangesloten kan het in werking gesteld worden. Dit gebeurt door eerst de AC zijde in bedrijf te stellen met de werkschakelaar of via de automaat in de meterkast. Daarna de DC werkschakelaar omzetten. Na een korte opstarttijd zal het systeem in werking treden.
- 4) Volg de handleiding van de omvormer op voor het ingeven van de correcte landinstellingen.
- 5) Na de complete montage en aansluiting van de installatie worden met duidelijke stickers de groepen gemarkeerd waarop de zonne-energie installatie is aangesloten.

## Vragen?

Heeft u voor, tijdens of na de installatie van uw zonnepanelen vragen?  
Aarzel dan niet om contact met ons op te nemen.

## Bedrijfsgegevens

Eco Pro BV  
T: 045 562 27 21  
service@eco-pro.nl

[www.eco-pro.nl](http://www.eco-pro.nl)  
[www.bespaarbazaar.nl](http://www.bespaarbazaar.nl)

Bezoekadres:  
Lindelauffer Gewande 31  
6367 AZ Voerendaal

Postadres:  
Postbus 23073  
6367 ZH Voerendaal